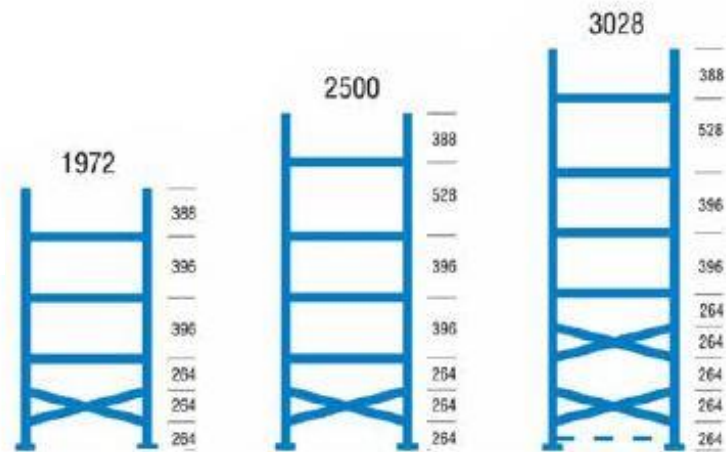
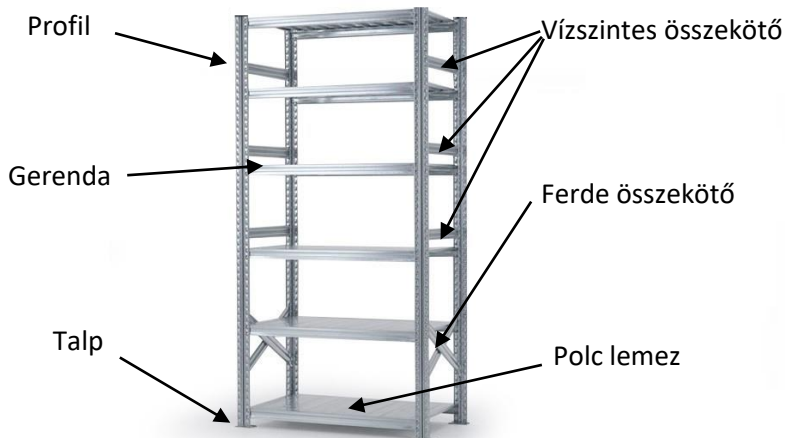


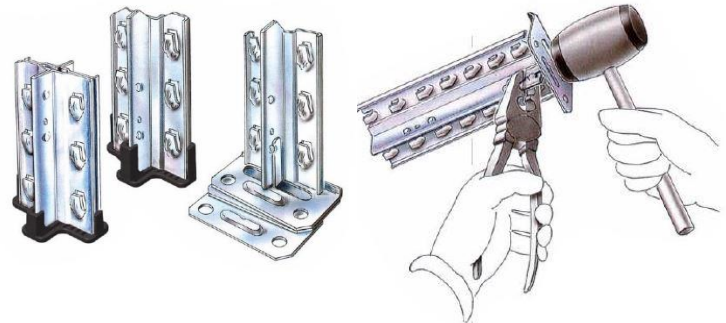
Csavarmentes salgó polc összeszerelési segédlete

Az összeszereléshez ajánlott eszközök: kalapács, valamint munkavédelmi kesztyű.



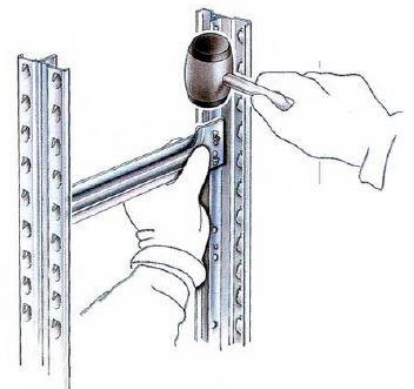
1. Lépés

Kalapáccsal üsse fel a talpakat úgy, hogy a profilon található beakasztó fülek felfelé álljanak.



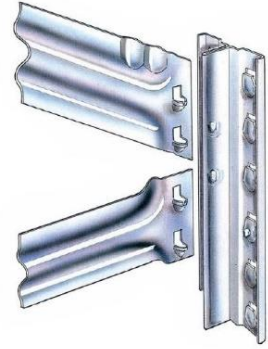
2. Lépés

A profilon található beakasztó fülekre helyezze fel a vízszintes összekötőt és mindkét oldalon finoman üsse rá.



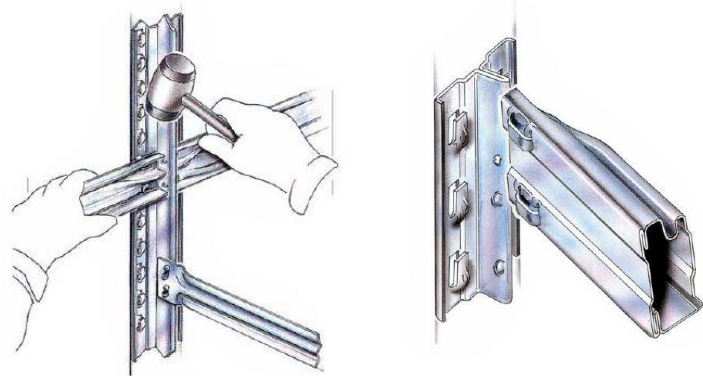
3. Lépés

A keresztet alkotó ferde összekötőt a két profil közé kell felhelyezni, majd a keretet megfordítva felütni a második ferde összekötőt.



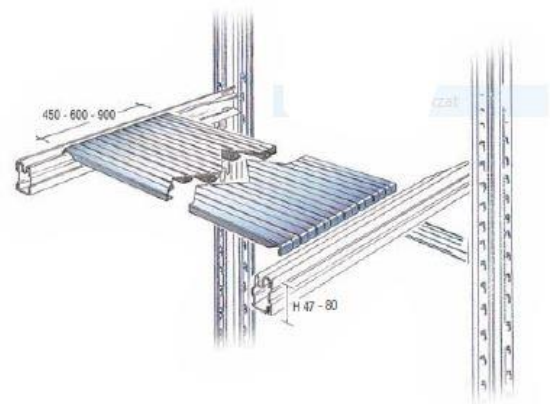
4. Lépés

A gerendákat sínnel felfelé helyezze el a kívánt magasságban.



5. Lépés

Helyezze rá a polc lemezeket a gerendán található sínekre.



Amennyiben szerelés közben kérdése merülne fel, keressen minket bizalommal az alábbi elérhetőségeken:

info@fempolc.hu
+36-20-262-9903